

CompactXray

EBA AG

KOMPAKTES RÖNTGENSYSTEM



Kompaktes bildgebendes Diagnosesystem mit 65 kW Generator made in Germany

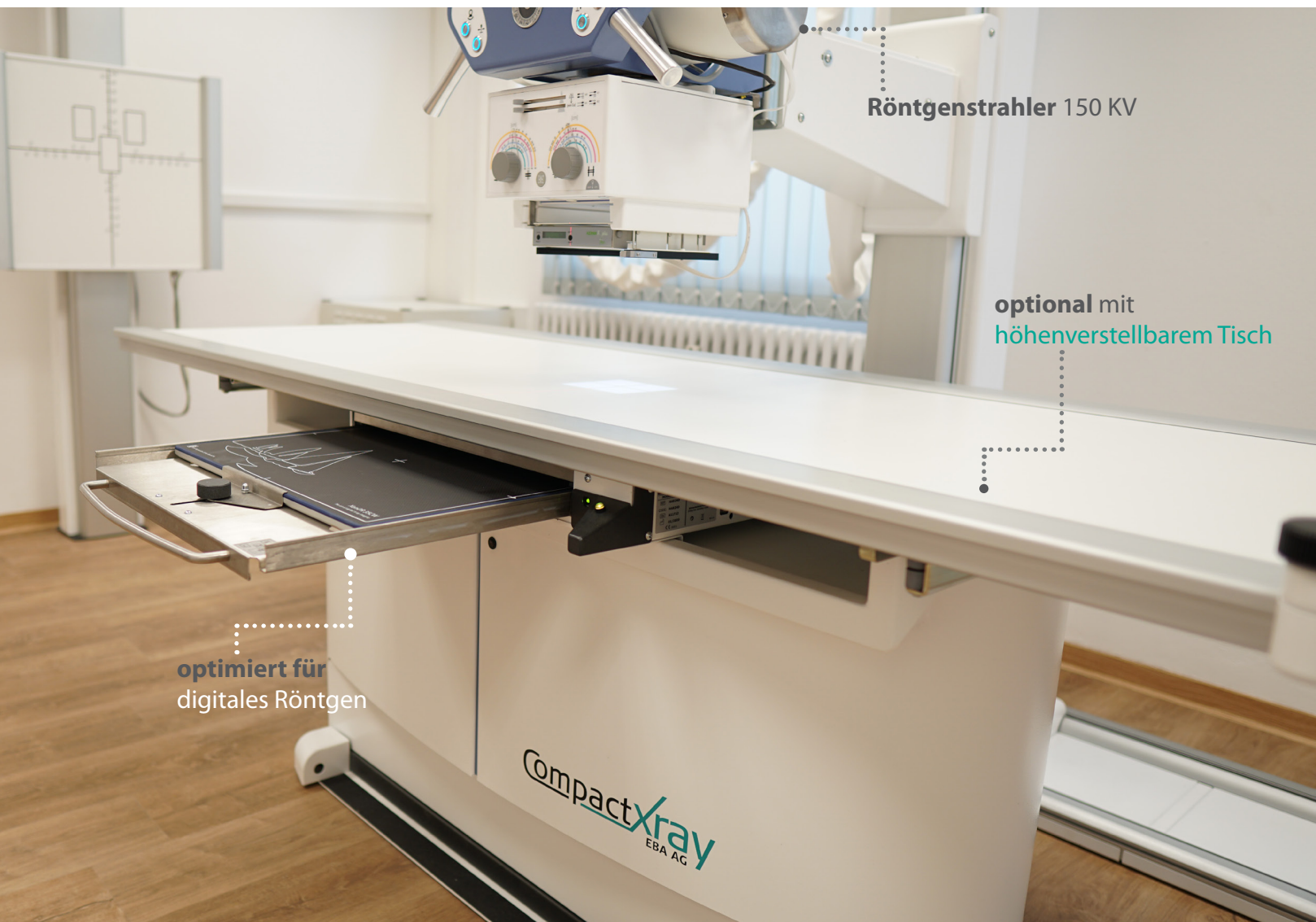
Mit dem **EBA CompactXray** erhalten Sie einen kompakten und wirtschaftlichen Radiographiearbeitsplatz mit Buckyrasterladen, der niedrige Investitionskosten mit minimalen Betriebskosten vereint.

Dieses Röntgensystem bietet hohe Flexibilität und ist besonders geeignet für die Skelettradiographie am liegenden, sitzenden und stehenden Patienten. Es wird erfolgreich in der orthopädischen und Thoraxdiagnostik sowie in der Trauma-, Routine- und Notfalldiagnostik eingesetzt.

Das **EBA CompactXray** ist ein Röntgensystem für alle radiologischen und teilradiologischen Abteilungen mit hohem Patientenaufkommen, die auf konventionelle Aufnahmesysteme nicht verzichten können.

Durch den Einsatz von hochwertigen Komponenten führender Hersteller verbindet diese Anlage hohe Investitionssicherheit bei gleichzeitig niedrigen Investitionskosten.

- **65kW Röntgeneratorsystem** Editor HFe, made in Germany
- **LED Lichtvisier** mit Wechselfilter und Laser
- **Buckyrasterladen** mit einstellbarer Rastergeschwindigkeit
- **Buckytisch** mit schwimmender Tischplatte, optional höhenverstellbar
- **Rasterwandgerät** für Aufnahmen am stehenden Patienten



Röntgenstrahler 150 KV

optional mit
höhenverstellbarem Tisch

optimiert für
digitales Röntgen

CompactXray
EBA AG



Kommandoarm mit
LED-Lichtvisier

Zukunftssichere Investition mit hoher Wirtschaftlichkeit.



Röntgeneratore für höchste Ansprüche:

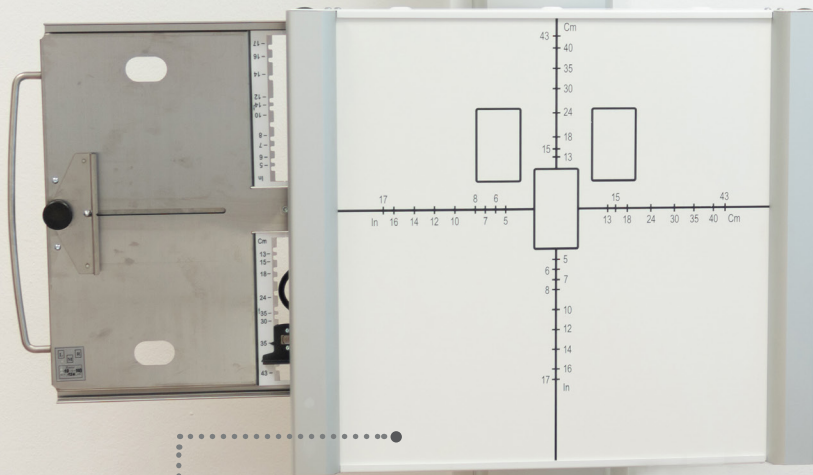
- Serien-Aufnahmetechnik
- Digitale-Aufnahmetechnik
- Digitale Spot-Film-Technik
- Belichtungsautomatik für exzellente Ergebnisse
- Volle Kontrolle über Akquisestation (optional)
- Platzsparende untertisch Installation (optional)
- Made in Germany
- Hohe, flächendeckende Serviceverfügbarkeit

Hochentwickelte Elektronik:

- Multi-Prozessor-Technik
- Präzise mikroprozessorgesteuerte digitale Belichtungsautomatik
- Programmierbare Aufnahmetechnik
- Pulsation 100 kHz
- Modulbauweise
- Digitale, automatische Steuerung über PC (optional)
- Automatische DAP-Übernahme

Röntgeneratore Anschlusswerte

| | |
|---|------------------------------|
| Generatorleistung | 65kW |
| Netzspannung | 400 Vac / 50/60 Hz |
| Netzanschluss | 3 Ph+N+PE |
| Netzzinnenwiderstand zwischen 2 Phasen | 0,3 Ω |
| Sicherung | 35 A, träge Schmelzsicherung |



65 kW Röntgeneratorschrank
kompakter Generatorschrank,
optional Installation unter Buckytisch

Rasterwandgerät
Buckyrasterlade für
Kassetten/Detektoren Größe
bis 17"x17"

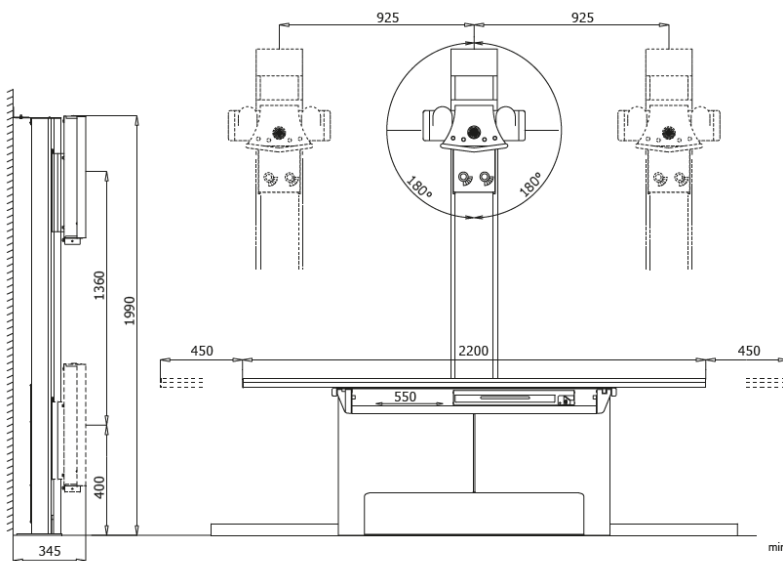
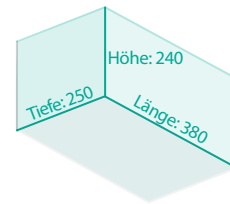


optional mit
Digitaler Bedienkonsole mit Generatorsteuerung
und PACS-System

Kompakte Bauweise

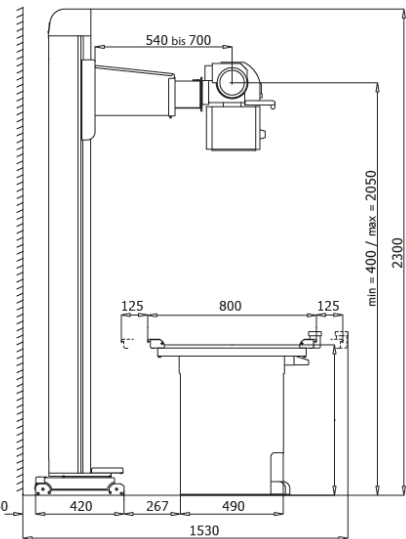


Empfohlene Raumgröße
in cm:

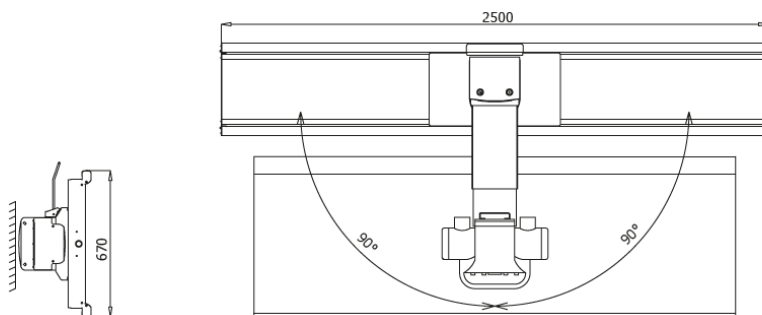


Rasterwandgerät
Seitenansicht

Röhrentragarm und Buckytisch
Frontalansicht



Röhrentragarm und Buckytisch
Seitenansicht



Rasterwandgerät
von oben

Röhrentragarm (optional mit Drehsäule)
von oben

Maßangaben in mm



Digitales Röntgen wird Wirklichkeit.

Das **EBA CompactXray** Röntgensystem ist durch die große Rasterlade (45cm x 45cm) und die individuell einstellbare Geschwindigkeit des Streustrahlenrasters bereits für **alle digitalen Bildempfängersysteme** mit einer Kassetten- bzw. Detektorgröße von bis zu 43x43cm / 17"x17" vorbereitet.

Das **EBA CompactXray** ist mit verschiedenen Digitalsystemen **konfigurierbar** und **bestellbar**:

- DR-System: WiFi oder kabelgebundene Detektoren in verschiedenen Größen
- CR-System: Speicherfoliensysteme mit Kassetten und kompakter Ausleseeinheit

Das **EBA CompactXray** kann ebenso einfach an ein vorhandenes Bildempfängersystem angebunden und in bestehende DICOM Umgebungen **integriert** werden.

**Bucky rasterlade mit
17"x17" WiFi DR-Flatpanel**

DR: Direct Radiography
CR: Cassette Radiography



Röntgensystem

| | |
|--|---|
| Tischhöhe | 740 mm |
| Tischhöhe höhenverstellbar (optional) | 500 – 825 mm |
| Schwimmende Tischplatte | 2200 x 810 mm |
| Tischplattenverschiebung, quer | +/- 125 mm |
| Tischplattenverschiebung, längs | +/- 450 mm |
| Maximales Patientengewicht | 200 kg |
| Säulenstativ Rastpunkte FFA | Tischmitte und 115 / 120 / 150 oder 180 cm FFA Wandstativ |
| Säulenstativ Verfahrbereich (optional) | 1850 mm |
| Säulenstativ drehbar (optional) | +/- 90° |
| Teleskopfunktion Röhre (optional) | 540 – 700 mm |
| Rasterwandstativ Höhe | 400 – 1700 mm |
| Röntgeneratore | 65 kW |

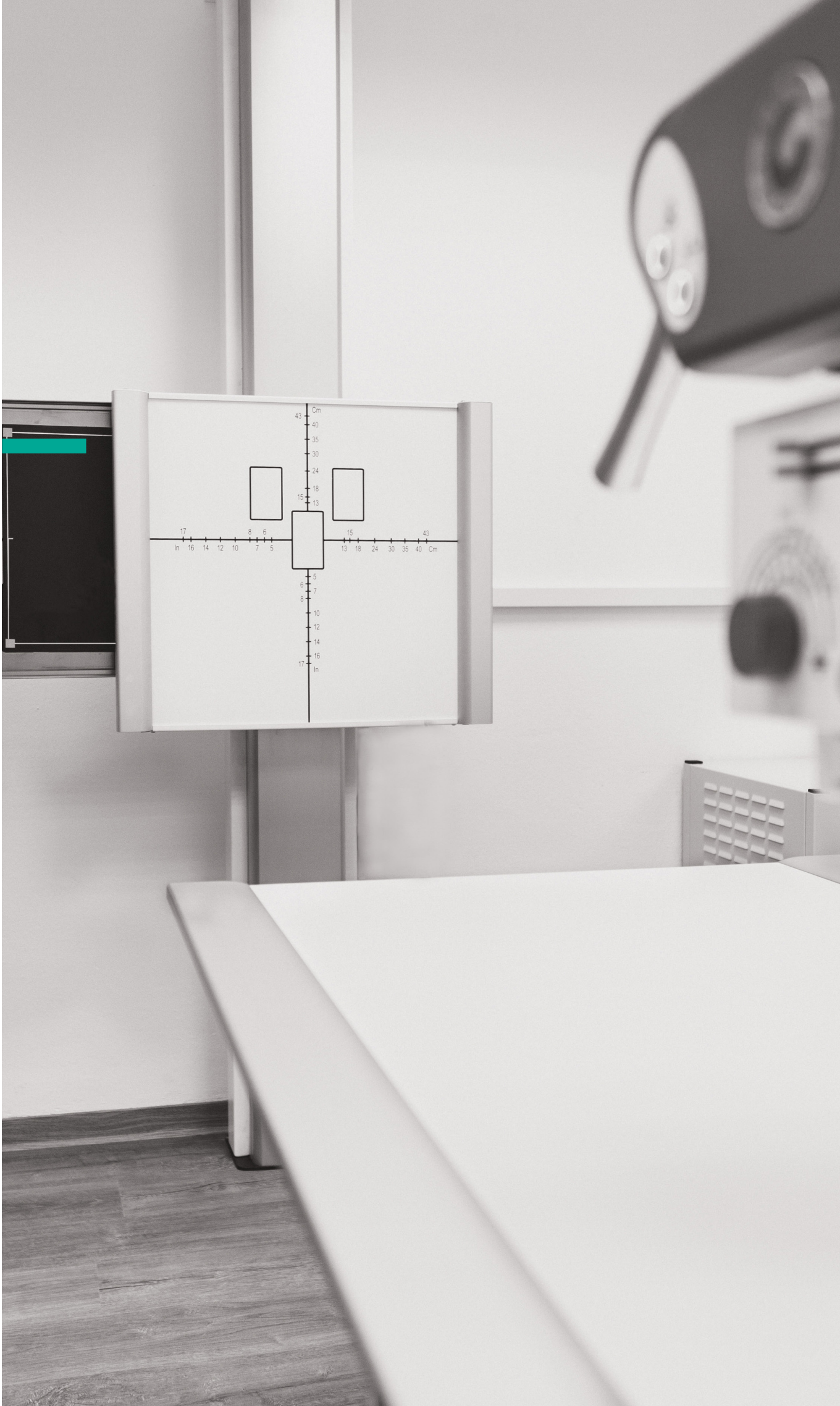
Buckyladen

| | |
|------------------|--|
| Verfahrbereich | 550 mm |
| Kassettenformate | Bis 17"x17" / 43x43cm |
| Raster | Schwingraster, verschiedene je nach Bildempfängerebene |
| Schwingraster | Einstellbare Schwingrastersteuerung |
| Messkammer | 3-Feld Ionisationsmesskammer |



CompactXray
EBA AG

Wenn
Lösungen
zählen...



CompactXray
EBA AG

eine Marke von

EBA AG
MEDIZINTECHNIK



Herausgeber: EBA AG • Dr.-Zumach-Ring 5 • D-91522 Ansbach
T 0981 / 208 623 0 • F 0981 / 208 623 90 • E info@eba-ag.de
www.eba-ag.de

Wenn Lösungen zählen...
www.eba-ag.de/compact-xray