

GE Healthcare

# Optima\* XR200amx

Mobiles analoges Radiographiesystem –  
aufrüstbar auf Digitalbetrieb mit FlashPad\*-Detektor



## Systemanwendung

Das mobile Optima XR200amx Radiographiesystem ist unabhängig und batteriebetrieben. Das System ist für einen sicheren Einsatz bei nicht mobilen oder körperlich eingeschränkten Patienten entwickelt worden.

Das Optima XR200amx eignet sich für Routineuntersuchungen innerhalb eines Krankenhauses, einschließlich Radiologie, Intensivstation, Kardiologie, Notaufnahme, Operationsräume, Orthopädie, Pädiatrie, Krankenzimmer und andere Abteilungen.

## Hauptfunktionen

- Nutzbar für konventionelle Film- oder Speicherfolien-Kassetten
- Aufrüstbar mit kabellosem FlashPad™-Detektor für digitalen Aufnahmebetrieb
- "Stand-by" Modus ohne System-Boot-Zyklus ermöglicht Aufnahmen innerhalb von 25 Sekunden
- Gerätekonzept für Systemverfügbarkeit rund um die Uhr – Aufnahmen können sowohl bei Batteriebetrieb, als auch beim Aufladen des Systems jederzeit erstellt werden
- Automatischer Ladealgorithmus ermöglicht ein Aufladen des Systems, auch wenn die Batterien nicht vollständig entladen sind
- 15 kW (nominal) Generator oder optional 30 kW (nominal) Generator

## Produktivität

- Bis zu 1200 W Leistung verfügbar für kurze Ladezeiten
- Durchschnittliche Systemladezeit: 3 Stunden
- System innerhalb von 4 Sekunden nach Aktivierung fahrbereit
- Vorprogrammierte Untersuchungseinstellungen für Anatomie und Patientengröße

## Netzwerkfähigkeit

- Abrufen der Worklist von DICOM, konform zu HIS/RIS-Systemen (Option)
- RJ45 10/100/1000 Base T Ethernet Port und optionale kabellose Verbindung 802.11 a/b/g n

## Antrieb

- Batteriebetrieben
- Motorantrieb mit Ein-Hand-Bedienung
- Variable Geschwindigkeiten bis zu 5 km/h (auf ebenem Untergrund) vorwärts und rückwärts, automatisch angepasst an die Schrittgeschwindigkeit des Anwenders
- Überwindet Steigungen von bis zu 7°

## Generator

- 300 mA maximal
- kVp und mAs Steuerung

	Leistung	Schritte
kVp	50 - 125	±1 kVp Schritten
mAs	0,2 bis 630	24 (25 % ansteigend – 20 % abfallend)

- Invertertechnologie
- Weniger als 2 % niederfrequente Welligkeit
- Frequenz: > 100 kHz

## Röntgenstrahler

- Nominale Röhrenspannung (radiographisch) 40 - 150 kV
- Nominale Brennfleckgröße (IEC 60336):
  - Großer Fokus: 1,2 mm
  - Kleiner Fokus: 0,6 mm
- Anodendrehzahl (minimal): 3200 min<sup>-1</sup>
- Permanente Filterung: 0,9 mm Al/75 kV IEC60522: 1999
- Maximaler Röhrenstrom
  - Großer Fokus: 500 mA
  - Kleiner Fokus: 200 mA
- Maximale kontinuierliche Wärmeabgaberate:
  - Ohne Ventilator: 170 W (238 HU/s)
- Wärmekapazität der Anode: 140 kHU
- Belichtungszeit: 4,0 msec – 6,0 sec

## Positionierung der Röntgenröhre

- Stativ kann bis ±270° aus der Parkposition rotiert werden
- Röhrenwinkelanzeige und Messinstrument für Fokus-Film/Detektor-Abstand
- Fokus-Boden-Abstand von 62,5 cm bis 200 cm

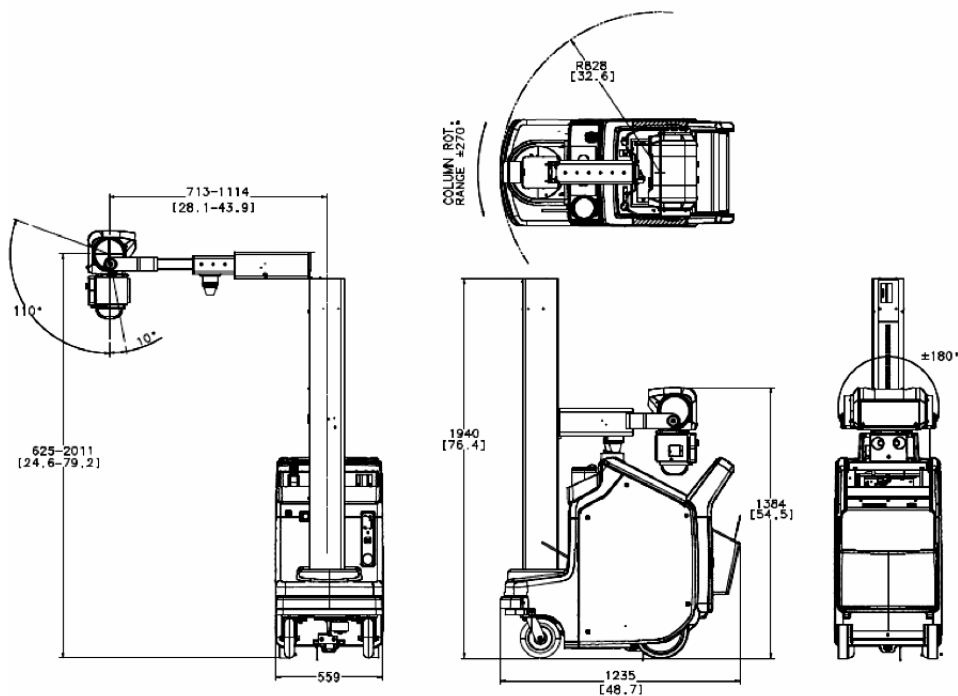
## Tiefenblende

- Manuelle Tiefenblende zur Einstellung des Aufnahmeformates
- Lichtvisier: 180 lux
- Tiefenblende drehbar ±180° mit Raststellungen bei -180°, -90°, 0°, +90° und +180°
- Maximale Formatabdeckung: 43 cm x 43 cm bei 100 cm Fokus-Detektor/Film-Abstand

## Leistung

- Einsatzfähig für 100-240 V nominal, 50/60 Hz Betrieb
- Batteriestatusanzeige

## Technische Zeichnung



Alle Messungen sind Näherungswerte und können ohne vorherige Ankündigung geändert werden.

- Gewicht: 453 kg maximal

### Umwelt und Sicherheit

- Freischaltung per PIN-Code
- Passwortgeschützter Zugang zu Patienteninformationen
- Automatische Sicherheitsbremsen:  
Anwender muss den Steuergriff betätigen, um das System zu bewegen (Totmannschaltung)
- Integrierte Frontstoßstange stoppt das Gerät und aktiviert die Bremsen
- Ablagefach für konventionelle Film- oder Speicherfolien-Kassetten
- Eingebaute Ablagefläche zum Beispiel für Reinigungstücher, Handschuhe und Bleischürze
- Glatte Oberflächen für leichte Reinigung

### Konformität und Vorschriften

Das Optima XR200amx ist CE gekennzeichnet.

Das System ist mit AAMI, IEC und CSA Anforderungen konform.

### Garantie/Gewährleistung

Die Garantie/Gewährleistung des Unternehmens gilt erst ab Versanddatum. GE behält sich das Recht vor, Konstruktion, Verpackung, Spezifikationen und Optionen ohne vorherige Bekanntgabe abzuändern.

Änderungen vorbehalten.  
Marketing Communications GE Medical Systems  
Société en Commandite Simple au capital de 63.875.865 Euros  
RCS Versailles B 315 013 359  
A General Electric Company, doing business as GE Healthcare

GE Healthcare GmbH  
Sitz der Gesellschaft: Solingen  
Registergericht Amtsgericht Wuppertal, HRB 20139  
Geschäftsführer: Dr. Mihaela Seidl, Ansgar von der Assen,  
Thomas Loogen, Norman Wenke, Werner van Wickeren

\* Trademark der General Electric Company

Deutschland – Solingen  
Tel. +49 (0)212 28 020

Frankreich – Buc  
Tel. +33 1 30 70 40 40  
Vélizy  
Tel: +33 1 34 49 50 00

Italien – Mailand  
Tel. +39 02 260 01111

Spanien – Madrid  
Tel. +34 91 663 2500

Türkei – Istanbul  
Tel. +90 212 36 62 900

GB – Slough  
Tel. +44 1 75 387 4000

## Über GE Healthcare

GE Healthcare liefert medizintechnische Lösungen und bietet Dienstleistungen, die einen wichtigen Beitrag zur Gestaltung eines neuen Zeitalters für die Patientenversorgung leisten. Das Unternehmen verfügt über ein umfassendes Know-how in den Bereichen medizinische Bildung, Informationstechnologien, medizinische Diagnostik, Patientenmonitoring, Arzneimittelforschung und biopharmazeutische Fertigungstechnologien. Zudem bietet der Medizintechnikhersteller unterschiedlichste Dienstleistungen zur Effizienzsteigerung im Gesundheitswesen und unterstützt Kunden, weltweit immer mehr Menschen eine bessere Patientenversorgung zu niedrigeren Kosten zuteil werden zu lassen. Darüber hinaus kooperiert GE Healthcare mit führenden Anbietern von Gesundheitsleistungen. Ziel ist es, einem globalen Kurswechsel zum Durchbruch zu verhelfen, der notwendig ist, um nachhaltige Gesundheitssysteme zu etablieren.

Die Vision einer „healthymagination“ lädt alle dazu ein, GE Healthcare auf diesem Weg zu begleiten. Das Unternehmen entwickelt dazu Innovationen, die Kosten reduzieren, den Zugang zu medizinischen Leistungen erleichtern und die Qualität der Patientenversorgung weltweit verbessern. GE Healthcare ist ein Geschäftsbereich der General Electric Company (NYSE: GE) mit Hauptgeschäftssitz in Großbritannien. Weltweit beschäftigt GE Healthcare Mitarbeiter, die Healthcare-Anbieter und ihre Patienten in über 100 Ländern bedienen. Weitere Informationen zu GE Healthcare finden Sie unter [www.gehealthcare.com](http://www.gehealthcare.com).

### GE Healthcare Deutschland

Beethovenstr. 239  
42655 Solingen

Oskar-Schlemmer-Str. 11  
80807 München

Carnotstr. 6  
10587 Berlin



GE imagination at work